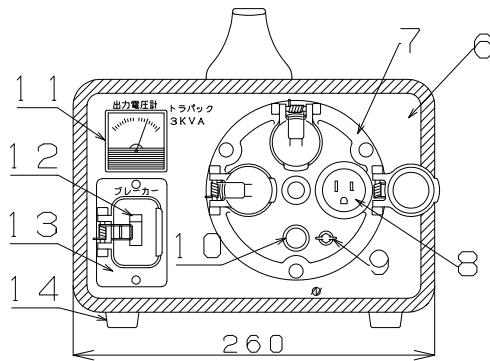


# 屋外型降圧トランス・ポータブルタイプ

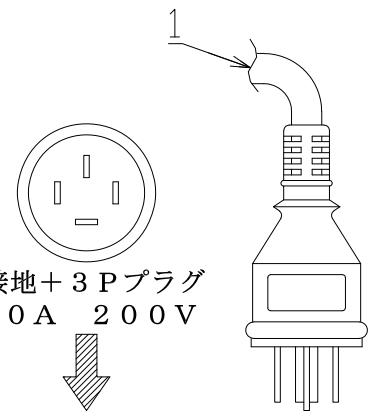
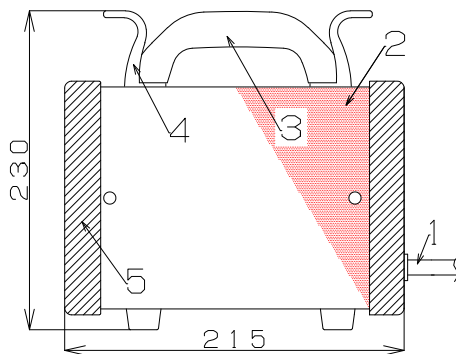
[正面図]



## 主仕様 (屋外型)

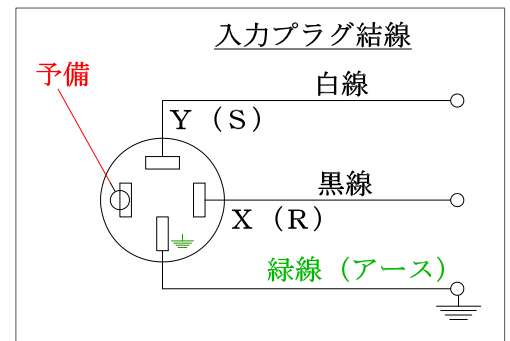
型式	TB-EK300W
入力電圧	1φ2W-200V 50/60HZ
出力電圧	1φ2W-100V コンセント3回路
容量	3.0kVA
保護機能	過負荷・漏電遮断器
重量	約18.0kg

[側面図]



※注意事項※

- ・ 入力は1φ2W-200V+アース (接地) となります。
- ・ 誤配線に注意しご使用して頂くようお願い致します。
- ・ アース (接地) は必ず取り安全にご使用願います。
- ・ メス側の防水プラグはお客様にてご用意願います。



[オプション]

防水プラグ：メス側が必要な場合は販売致します。  
例：明工社様製/型式 MC2615 20A

No.	部品名	個数	材質	備考
1	電線-4P-プラグ付	1	VCT	2.0sq×3c×2m
2	ケース本体	1式	SPCC	上部カバー、ベース
3	取手ハンドル	1	PF樹脂	黒色
4	コードハンガー	2	ABS樹脂	黒色
5	プロテクター	2	PA樹脂	黒色
6	パネル	1	SPCC	シルク印刷
7	防雨コンセントパネル	1	ABS樹脂	黄色
8	防雨コンセント	3	PVC樹脂	キャップセット付
9	アース端子	1式	SUS	M4 蝶ナット
10	電源ランプ	1	ネオン球	緑色
11	電圧計	1	PF樹脂	150V
12	過負荷・漏電遮断器	1	PF樹脂	100V 15A / 15mA
13	ELCBカバーセット	1	ABS樹脂	ELCBボックス パッキン
14	ゴム脚	4	合成ゴム	M4ビス

乾式トランス(簡易・屋外) DH-3E-PS型

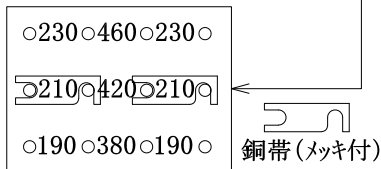
乾式変圧器仕様 連続定格	
容量	3kVA
相数	1φ
周波数	50/60HZ
1次電圧	F460-R420-380/F230-R210-190V
1次電流	7.14A(R420V)/14.3A(R210V)
2次電圧	210-105V
2次電流	14.3A(210V)
絶縁種別	H
適用規格	JEC-2200,JEM1310
概略質量	43kg
備考	ケース及び扉 : 2.3t 鋼板 ベース : 4.5t 鋼板 表面処理 溶融亜鉛メッキ(トブ漬)HDZ35 出荷時、電源入力設定R210V

[特記事項]

1. 1次側の電圧切換え用短絡銅帯を付属しております。
2. 1次側の電圧切換えは必ず無電圧にて行って下さい。(感電の恐れ有り)
3. 在庫数により寸法、仕様が変わる場合があります。
4. 接地アース線を必ず配線、施工して下さい。
5. 1次側の電圧切換え後は必ずボルトナットを締付けして下さい。(焼損等の恐れ有り)

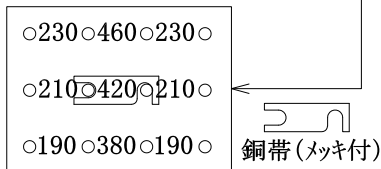
1次側入力電圧210Vご使用時(例)

銅帯接続位置。(銅帯2枚単独接続)

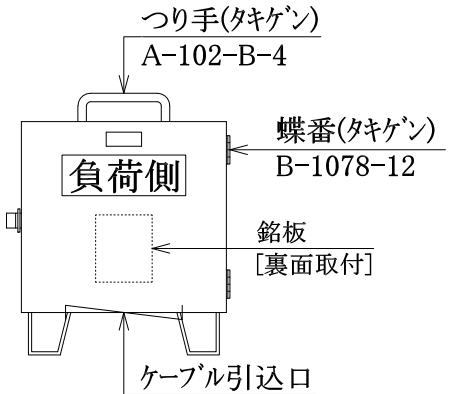
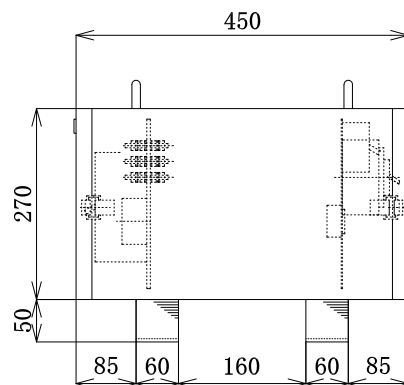
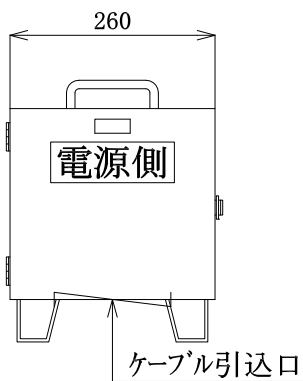
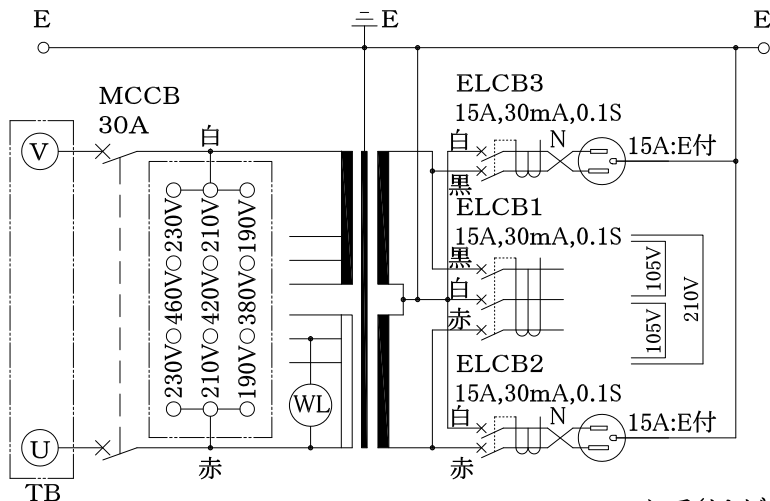


1次側入力電圧420Vご使用時(例)

銅帯接続位置。(銅帯2枚重ね接続)



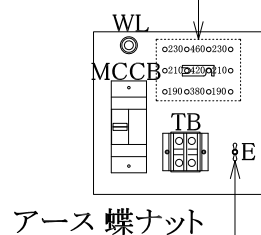
[結線図]



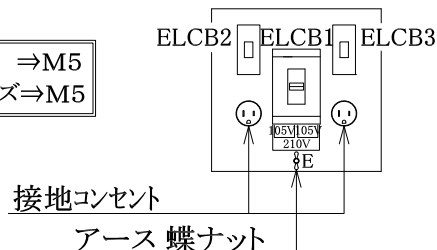
電源側パネル

負荷側パネル

無電圧タップ切換端子



1次側TB端子サイズ ⇒M5  
2次側ELCB端子サイズ⇒M5



乾式トランス(簡易・屋外) DH-5E-PS型

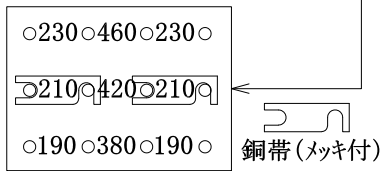
乾式変圧器仕様 連続定格	
容量	5kVA
相数	1φ
周波数	50/60HZ
1次電圧	F460-R420-380/F230-R210-190V
1次電流	11.9A(R420V)/23.8A(R210V)
2次電圧	210-105V
2次電流	23.8A(210V)
絶縁種別	H
適用規格	JEC-2200,JEM1310
概略質量	54kg
備考	ケース及び扉 : 2.3t 鋼板 ベース : 4.5t 鋼板 表面処理 溶融亜鉛メッキ(トブ漬)HDZ35 出荷時、電源入力設定R210V

[特記事項]

1. 1次側の電圧切換え用短絡銅帯を付属しております。
2. 1次側の電圧切換えは必ず無電圧にて行って下さい。(感電の恐れ有り)
3. 在庫数により寸法、仕様が変わる場合があります。
4. 接地アース線を必ず配線、施工して下さい。
5. 1次側の電圧切換え後は必ずボルトナットを締付けして下さい。(焼損等の恐れ有り)

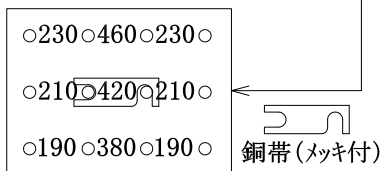
1次側入力電圧210Vご使用時(例)

銅帯接続位置。(銅帯2枚単独接続)

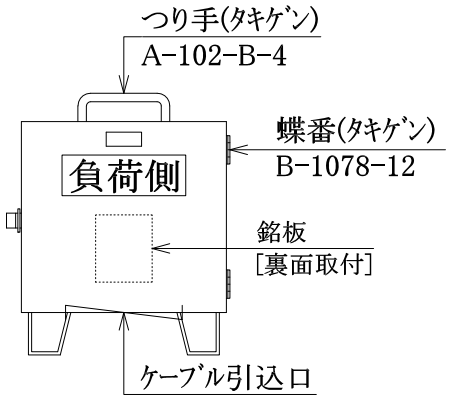
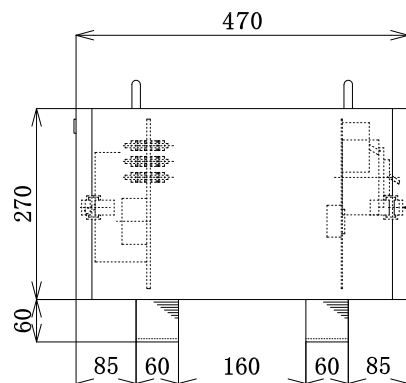
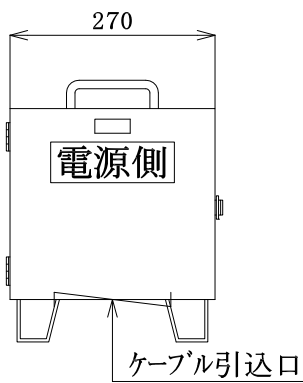
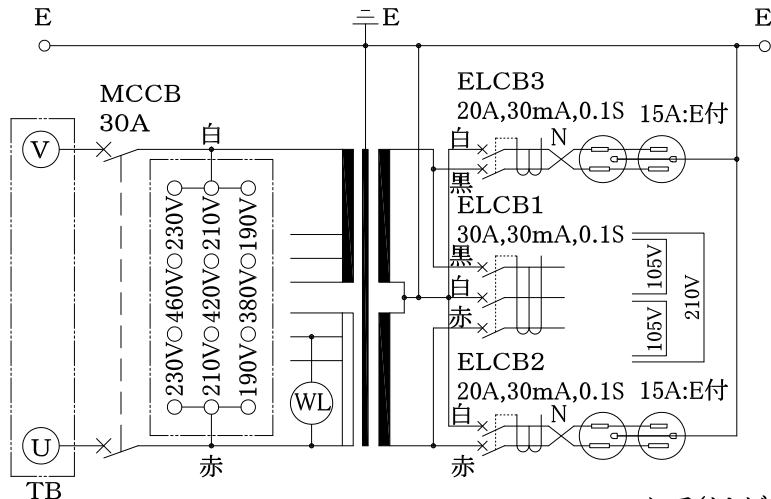


1次側入力電圧420Vご使用時(例)

銅帯接続位置。(銅帯2枚重ね接続)



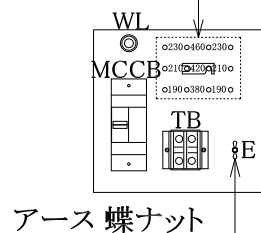
[結線図]



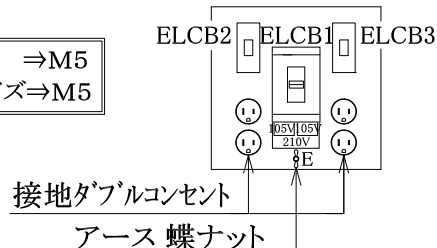
電源側パネル

負荷側パネル

無電圧タップ切換端子



1次側TB端子サイズ ⇒M5  
2次側ELCB端子サイズ⇒M5



## 乾式トランス(簡易・屋外) DH-10E-PS型

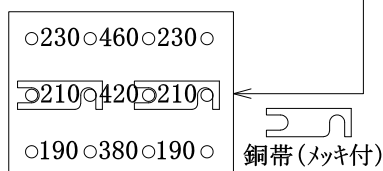
乾式変圧器仕様 連続定格	
容量	10kVA
相数	1φ
周波数	50/60HZ
1次電圧	F460-R420-380/F230-R210-190V
1次電流	23.8A(R420V)/47.6A(R210V)
2次電圧	210-105V
2次電流	47.6A(210V)
絶縁種別	H
適用規格	JEC-2200, JEM1310
概略質量	82kg
備考	ケース及び扉 : 2.3t 鋼板 ベース : 4.5t 鋼板 表面処理 溶融亜鉛メッキ(トフ漬)HDZ35 出荷時、電源入力設定R210V

**[特記事項]**

1. 1次側の電圧切換え用短絡銅帯を付属しております。
2. 1次側の電圧切換えは必ず無電圧にて行って下さい。(感電の恐れ有り)
3. 在庫数により寸法、仕様が変わる場合があります。
4. 接地アース線を必ず配線、施工して下さい。
5. 1次側の電圧切換え後は必ずボルトナットを締付けして下さい。(焼損等の恐れ有り)

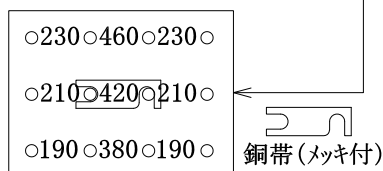
1次側入力電圧210Vご使用時(例)

銅帯接続位置。(銅帯2枚単独接続)

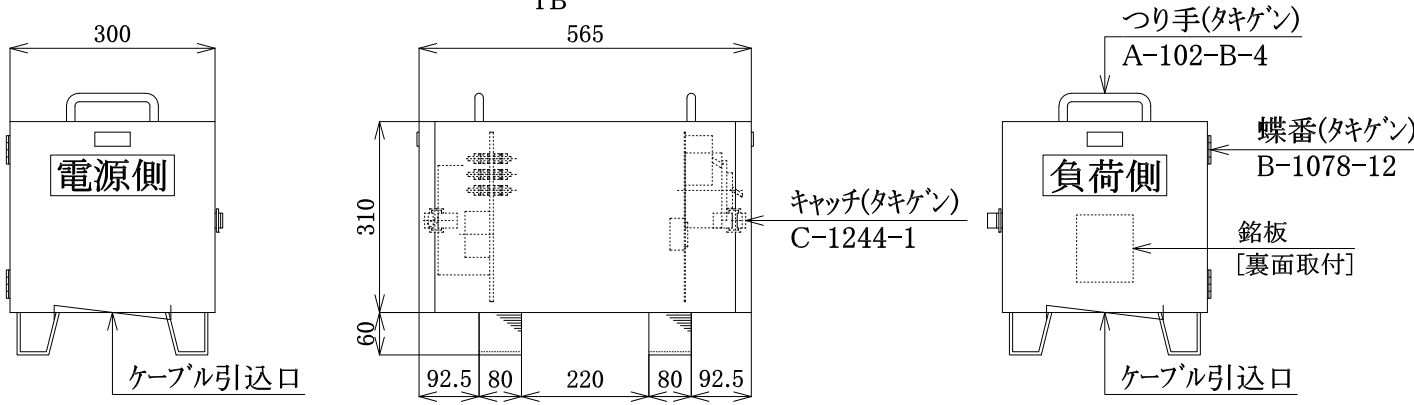
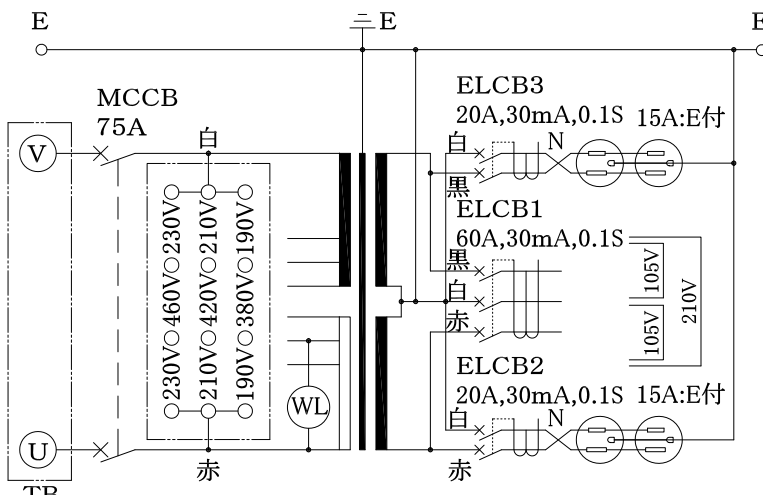


1次側入力電圧420Vご使用時(例)

銅帯接続位置。(銅帯2枚重ね接続)

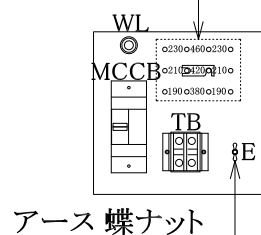


**[結線図]**



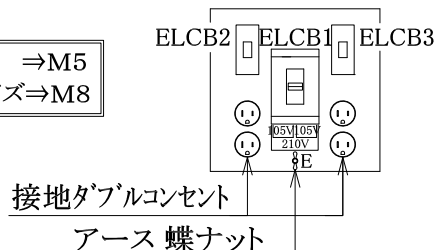
**電源側パネル**

無電圧タップ切換端子



**負荷側パネル**

1次側TB端子サイズ ⇒M5  
2次側ELCB端子サイズ⇒M8

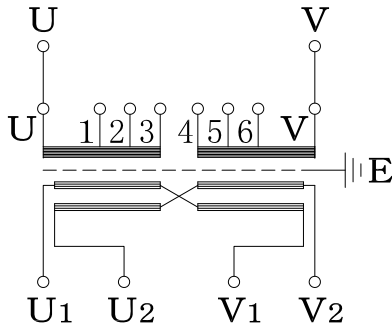


## 低压单相乾式トランス DH-20S~50S型

### 仕様

収納ケース	屋外防雨形,プレス成形,溶融亜鉛メッキ仕上(HDZ45)
変圧器	H種絶縁乾式自冷式変圧器
容量	20, 30, 50kVA
相数	1φ
周波数	50/60HZ
1次電圧	F460-R420-F380/F230-R210-F190V
2次電圧	210-105V
結線	1φ2W, 1φ3W共用(混色防止板付ケース内接地)

### 結線図



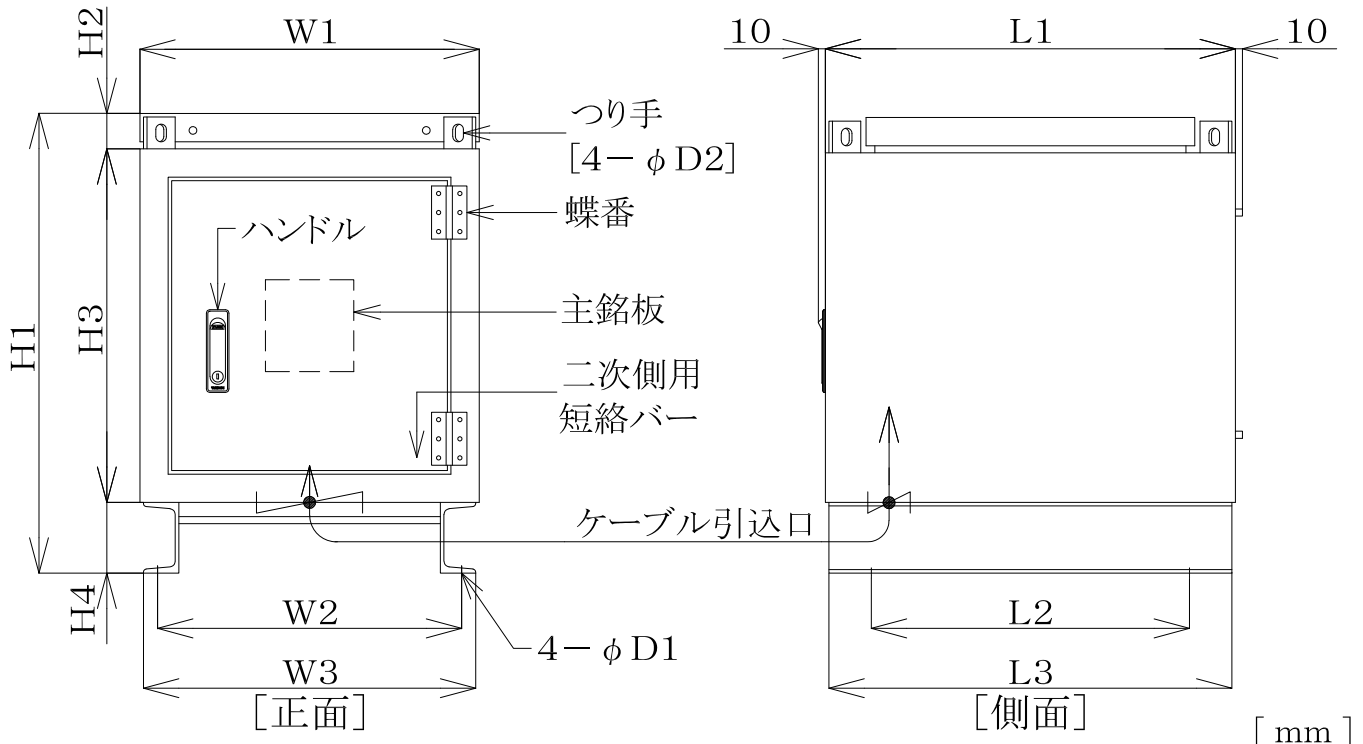
直列接続	電圧(V)	並列接続	電圧(V)
3-4	F460V	U-4, V-3	F230V
2-5	R420V	U-5, V-2	R210V
1-6	F380V	U-6, V-1	F190V

- 一次側・電圧切換用短絡バーを付属しております。
- ・直列の場合は2枚重ね、並列の場合は両端に1枚ずつ取付けて下さい。
- ・電圧切換は必ず無電圧にて行って下さい。

接続	電圧(V)
U <sub>2</sub> -V <sub>1</sub>	210-105V(1φ3W)
U <sub>1</sub> -U <sub>2</sub> , V <sub>1</sub> -V <sub>2</sub>	105V

### 外形図

- 二次側・電圧切換用短絡バーを付属しております。
- ・1φ3Wの場合は1枚のみ取付。1φ2Wの場合は両端に1枚ずつ取付けて下さい。
- ・電圧切換は必ず無電圧にて行って下さい。



容量 (kVA)	[mm]			[mm]			[mm]			[mm]		ケーブル 導入口	質量 (kg)	端子サイズ		
	L1	L2	L3	W1	W2	W3	H1	H2	H3	H4	D1			D2	1次側	2次側
20	550	450	540	480	440	470	625	50	500	75	15	26	(60×150)	160	M10	M10
30	580	450	570	480	430	470	650	50	500	100	19	26	(60×150)	210	M10	M10
50	640	500	630	540	490	530	775	55	620	100	19	30	(80×200)	330	M10	M10

※在庫数により寸法・仕様等が変わる場合があります。  
※概略質量となりますのでご了承願います。

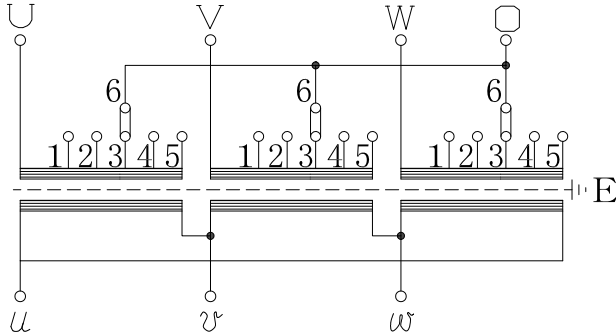
## 低圧三相乾式トランス TH-10~300型

### 仕様

収納ケース	屋外防雨形,プレス成形,溶融亜鉛メッキ仕上 (HDZ45)
変圧器	H種絶縁乾式自冷式変圧器
容量	10, 20, 30, 50, 75, 100, 150, 200, 300kVA
相数	3φ
周波数	50/60HZ
1次電圧	(480) 460-440-420-400-380V
2次電圧	210V
結線	△-△ (混色防止板付ケース内接地)

※( )内は特殊仕様です。  
(~S型)

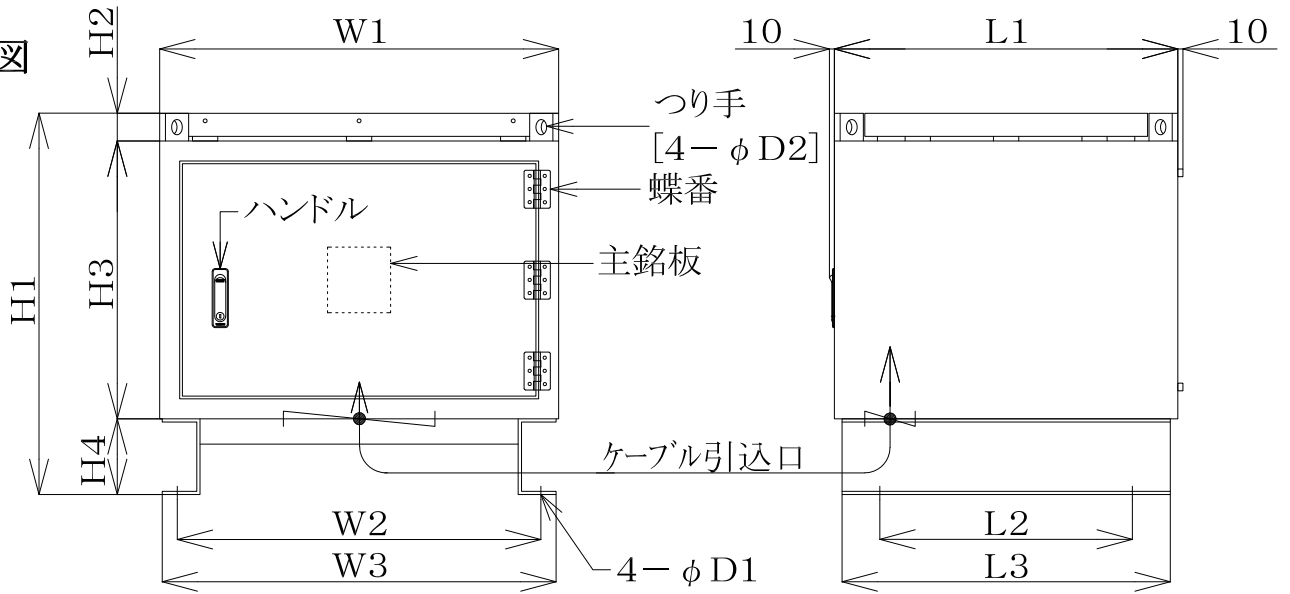
### 結線図



接続	電圧 (V)	
	標準	~S型
6-5	F460V	F480V
6-4	F440V	F460V
6-3	R420V	F440V
6-2	F400V	R420V
6-1	380V	400V

- 電圧切換用短絡バーを付属しております。
- 電圧切換は必ず無電圧にて行って下さい。
- 三相共同一タップ電圧に合わせて下さい。

### 外形図



[正面]

[側面]

[ mm ]

容量 (kVA)	L1	L2	L3	W1	W2	W3	H1	H2	H3	H4	D1	D2	ケーブル 導入口	質量 (kg)	端子サイズ	
	1次側	2次側														
10	460	300	450	450	410	440	555	50	430	75	15	26	(70×200)	120	M8	M8
20	520	350	510	520	480	510	575	50	450	75	15	26	(70×200)	195	M8	M8
30	570	400	560	600	550	590	600	50	450	100	19	26	(70×200)	230	M12	M12
50	610	450	600	600	550	590	655	55	500	100	19	30	(80×200)	320	M10	M10
75	660	500	650	790	720	780	755	55	550	150	19	30	(100×300)	480	M12	M12
100	700	550	690	820	750	810	825	65	610	150	19	30	(100×300)	590	M12	M12
150	800	600	790	970	900	960	950	50	750	150	19	30	(100×300)	850	M12	M12
200	800	600	790	1070	1000	1060	1000	50	800	150	19	30	(100×300)	990	M12	M12
300	950	700	940	1180	1110	1170	1195	65	980	150	19	30	(140×360)	1400	M12	M12

※在庫数により寸法・仕様等が変わる場合があります。

※概略質量となりますのでご了承願います。



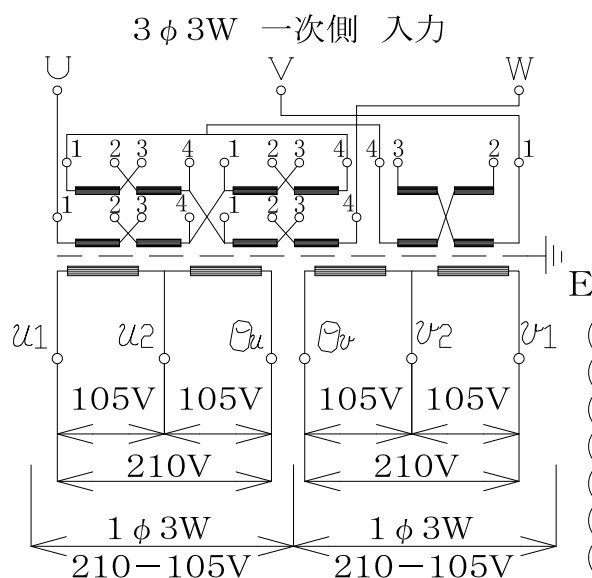
## 低压スコット乾式トランス TH-T30W~T50W型

### 仕様

収納ケース	屋外防雨形,プレス成形,溶融亜鉛メッキ仕上(HDZ45)	
変圧器	H種絶縁乾式自冷式変圧器	
容量	30, 50kVA	
相数	3φ	
周波数	50/60HZ	
1次電圧	420/210V (440)(400)(220)(200)	
2次電圧	210-105V×2回路 V	
結線	(⊥ - ⊥)スコット(混色防止板付ケース内接地)	

※( )内は特殊仕様です。  
(~3T型)

### 結線図(標準参考)



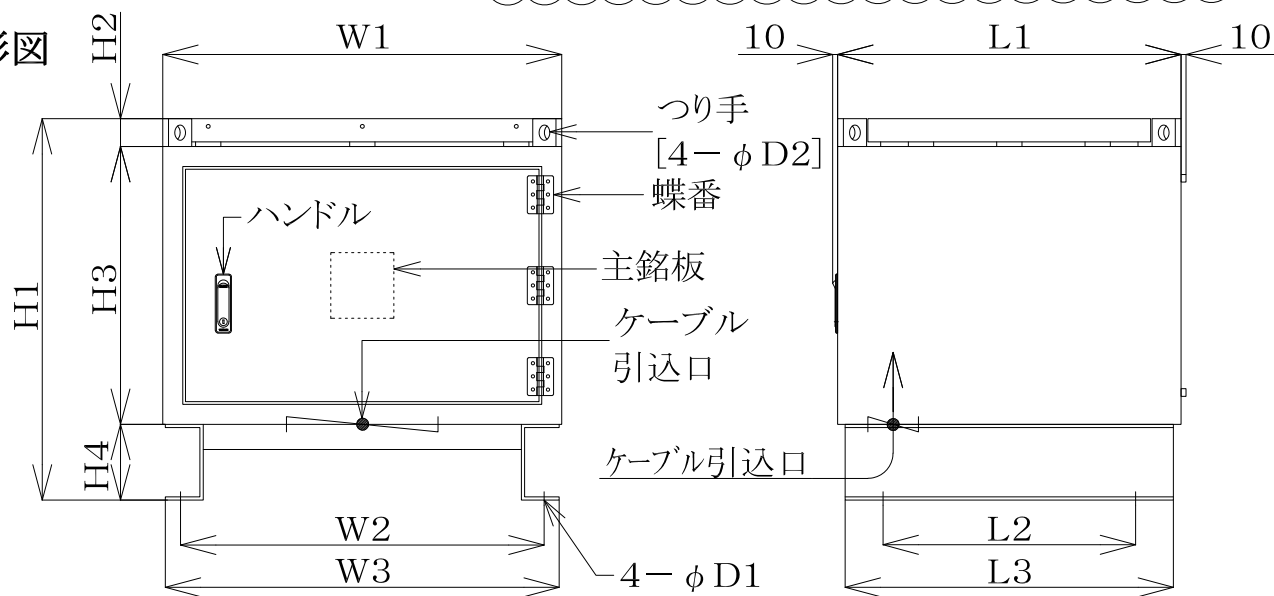
接続 タップ	電圧(V)	
	標準	~3T型
2-3	420V	440/420/400V
1-2, 3-4	210V	220/210/200V

- 電圧切換用短絡バーを付属しております。
- 電圧切換は必ず無電圧にて行って下さい。
- 三相共同一タップ電圧に合わせて下さい。

#### 重要特記事項:重要注意事項

1φ3W:210-105V×2回路出力電圧となります。  
1回路、半分の容量でのご使用となります。  
(例)50KVAの場合、片側25KVAまでとなります。  
必ず負荷のバランスを合わせご使用願います。  
(バランスが悪くなりますと焼損等の原因に繋がります)

### 外形図



[正面]

[側面]

[ mm ]

容量 (kVA)	L1	L2	L3	W1	W2	W3	H1	H2	H3	H4	D1	D2	ケーブル 導入口	質量 (kg)	端子サイズ	
															1次側	2次側
30	600	450	590	630	580	620	650	50	500	100	15	30	(90×250)	280	M10	M10
50	650	500	650	690	640	680	725	55	570	100	19	30	(150X350)	410	M12	M12

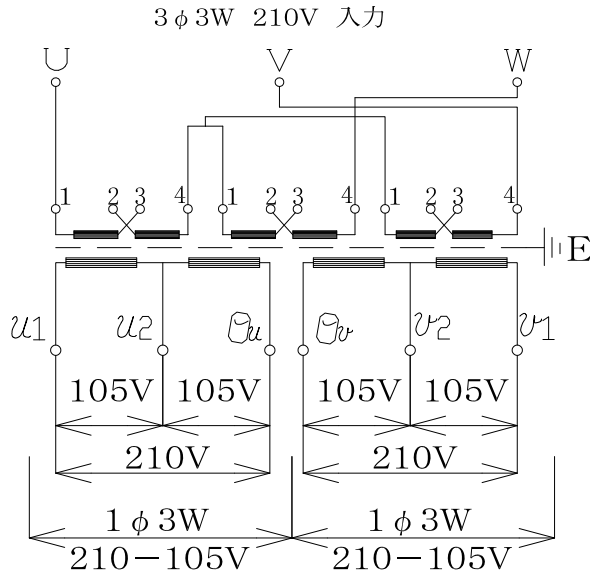
※在庫数により寸法・仕様等が変わる場合があります。  
※概略質量となりますのでご了承願います。

## 低压スコット乾式トランス TH-T100W型

### 仕様

収納ケース	屋外防雨形,プレス成形,溶融亜鉛メッキ仕上(HDZ45)
変圧器	H種絶縁乾式自冷式変圧器
容量	100kVA
相数	3φ
周波数	50/60HZ
1次電圧	420/210V
2次電圧	210-105V×2回路 V
結線	(┌ ─ ┴ ┐)スコット(混色防止板付ケース内接地)

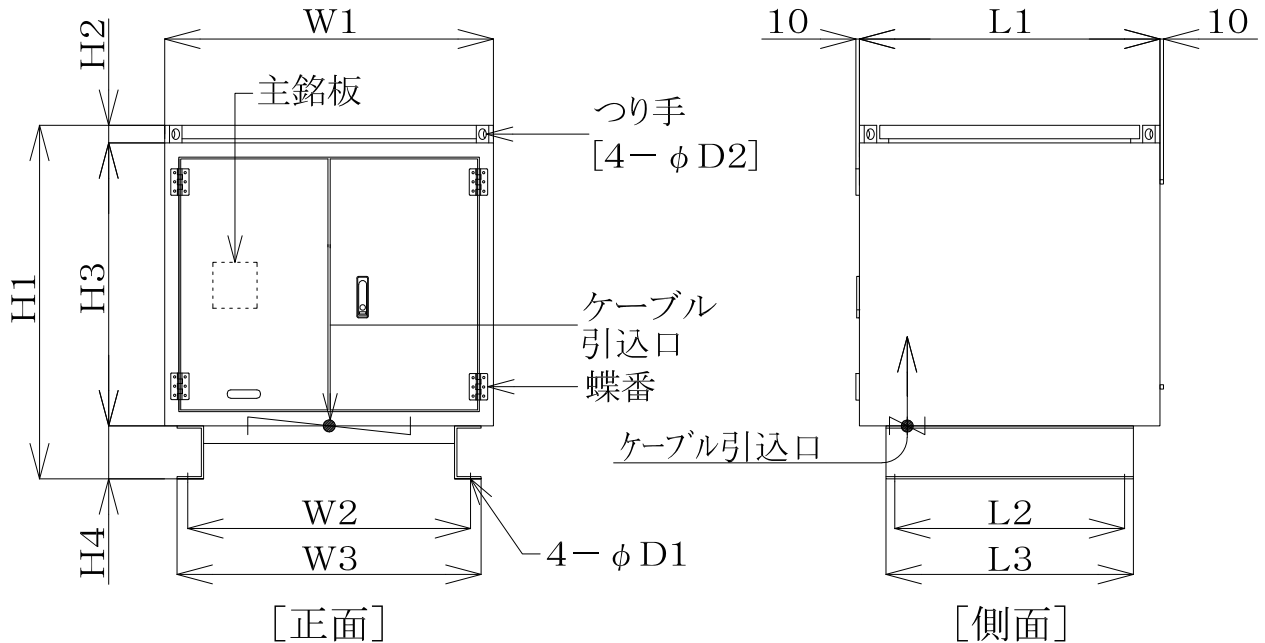
### 結線図



接続	電圧(V)
2-3	420V
1-2, 3-4	210V

- 電圧切換用短絡バーを付属しております。
- 電圧切換は必ず無電圧にて行って下さい。
- 同一タップ電圧に合わせて下さい。
- 1φ3W: 210-105V×2回路出力電圧となります。1回路、半分の容量となります。  
(例)100KVAの場合、片側50KVAまでとなります。  
ご使用時、必ずバランス良い配線にてご使用願います。  
(バランスが悪くなりますと焼損等の原因に繋がります)

### 外形図



[ mm ]

容量 (kVA)	L1	L2	L3	W1	W2	W3	H1	H2	H3	H4	D1	D2	ケーブル 導入口	質量 (kg)	端子サイズ	
															1次側	2次側
100	850	650	750	930	800	860	1000	50	800	150	19	30	(150×500)	750	M12	M12

※在庫数により寸法・仕様等が変わる場合があります。  
※概略質量となりますのでご了承願います。

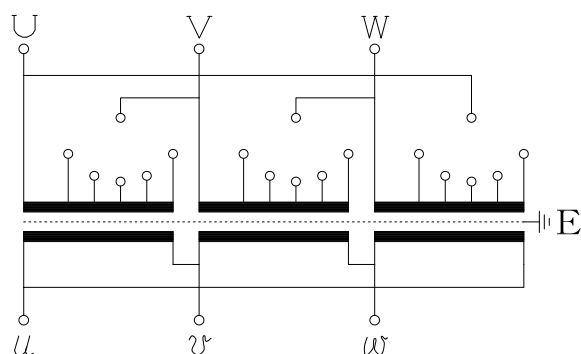


## 低压三相乾式トランスLT-50型

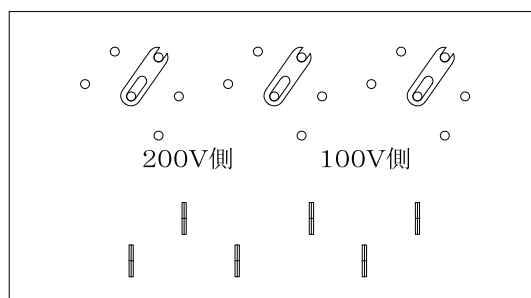
### 仕様

収納ケース	屋外防雨形,プレス成形,溶融亜鉛メッキ仕上(HDZ45)
変圧器	H種絶縁乾式自冷式変圧器
容量	50kVA
相数	3φ
周波数	50/60HZ
1次電圧	F230-F220-R210-F200-F190V
2次電圧	105V(3φ3W)
結線	△-△(混色防止板付ケース内接地)

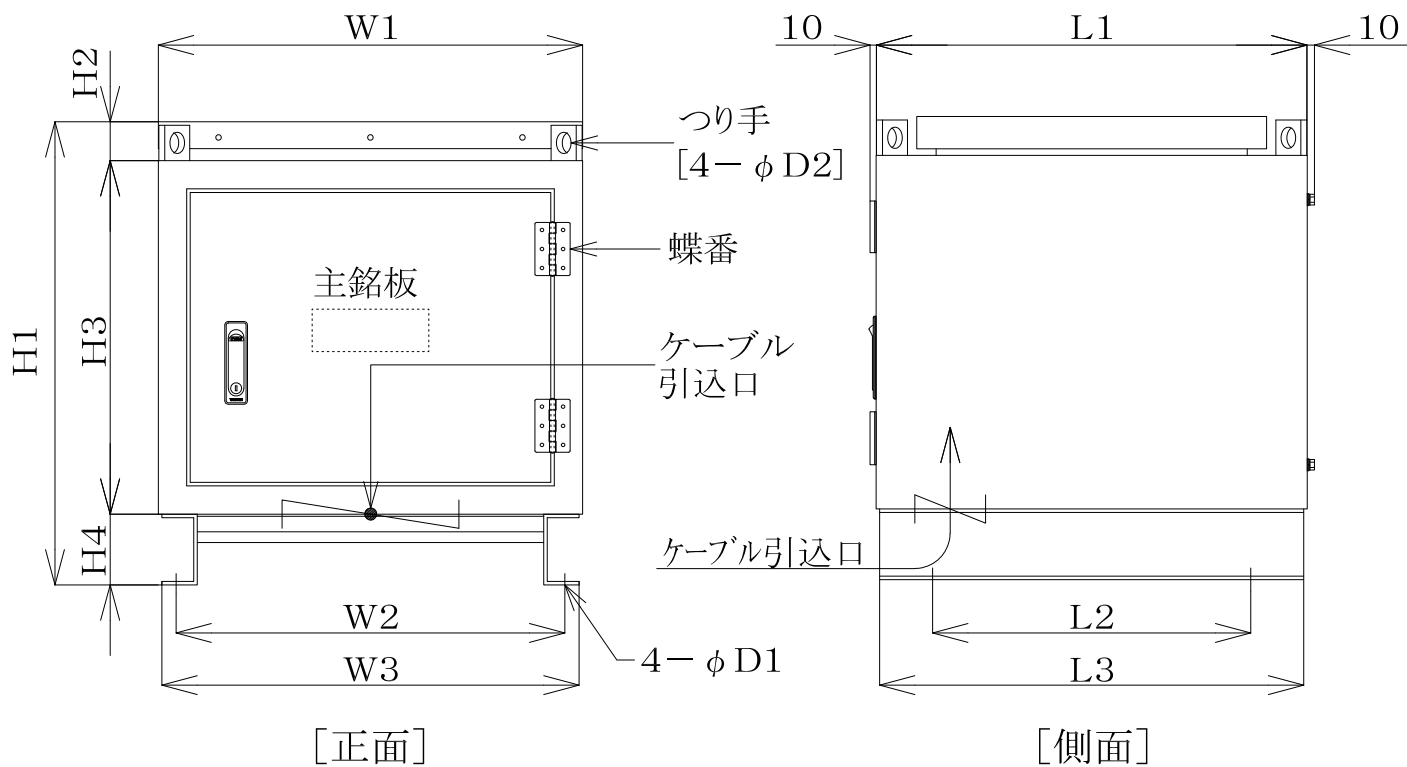
### 結線図



- 電圧切換用短絡バーを付属しております。
- 電圧切換は必ず無電圧にて行って下さい。
- 三相同一タップ電圧に合わせて下さい。



### 外形図



[ mm ]

容量 (kVA)	L1	L2	L3	W1	W2	W3	H1	H2	H3	H4	D1	D2	ケーブル 導入口	質量 (kg)	端子サイズ	
															1次側	2次側
50	610	450	600	600	550	590	655	55	500	150	19	30	(100×250)	315	M12	M12

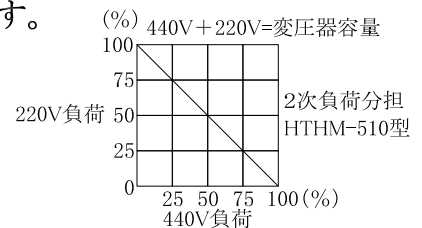
※在庫数により寸法・仕様等が変わる場合があります。  
※概略質量となりますのでご了承願います。

## 坑内用キュービクル

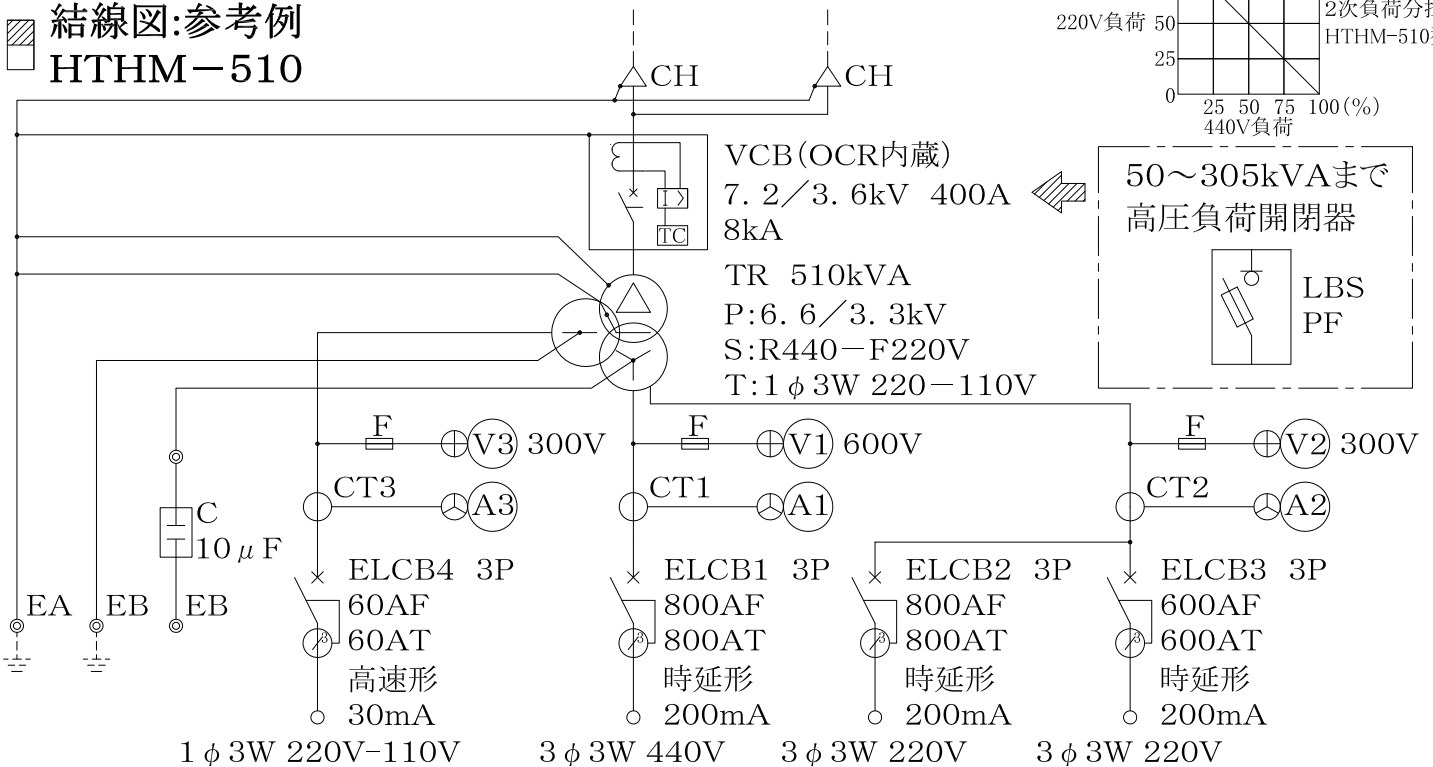
### 仕様

収納ケース	屋外防雨形,プレス成形,溶融亜鉛メッキ仕上 (HDZ45)
変圧器	H種モールド変圧器 (单相×3台型)
容量	50-105-155-205-305-510-760kVA
周波数	50/60HZ共用
1次電圧	F6900-R6600-F6300/F3450-R3300-F3150V ※注意事項、在庫数により1次側入力タップ電圧が変わります ※ご発注時、入力タップ電圧のご指示お願い致します
2次電圧	3φ R440V-F220V 同時使用型
3次電圧	50kVA、1φ 110V使用不可 105~305kVAまで1φ 2W:110V(5kVA) 510~760kVAまで1φ 3W:220-110V(10kVA)
結線方法	△ - 〰 - > 混色防止板付
高压側保護	50~305kVAまで高压負荷開閉器:LBS 510~760kVAまで高压真空遮断器:VCB
低压側保護	漏電遮断器 ELCB

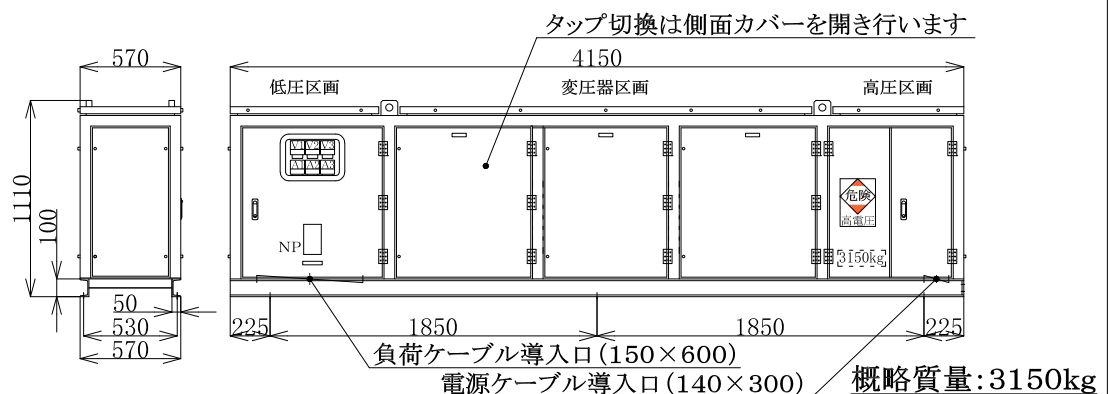
- 坑内用キュービクルの用途は主にトンネル工事などの機械電源用として使用されております。
- 高压コンデンサー・リアクトル等は装備されておきませんので別途ご用意して頂くようになります。
- 坑内用キュービクルは在庫数・仕様により寸法・規格等が変わりますのであらかじめご了承願います。
- ご注文時に仕様図等をご提出させて頂きまますので、ご確認お願い致します。
- 容量が1000kVAは別途、ご相談させて頂きまます。



### 結線図:参考例 HTHM-510

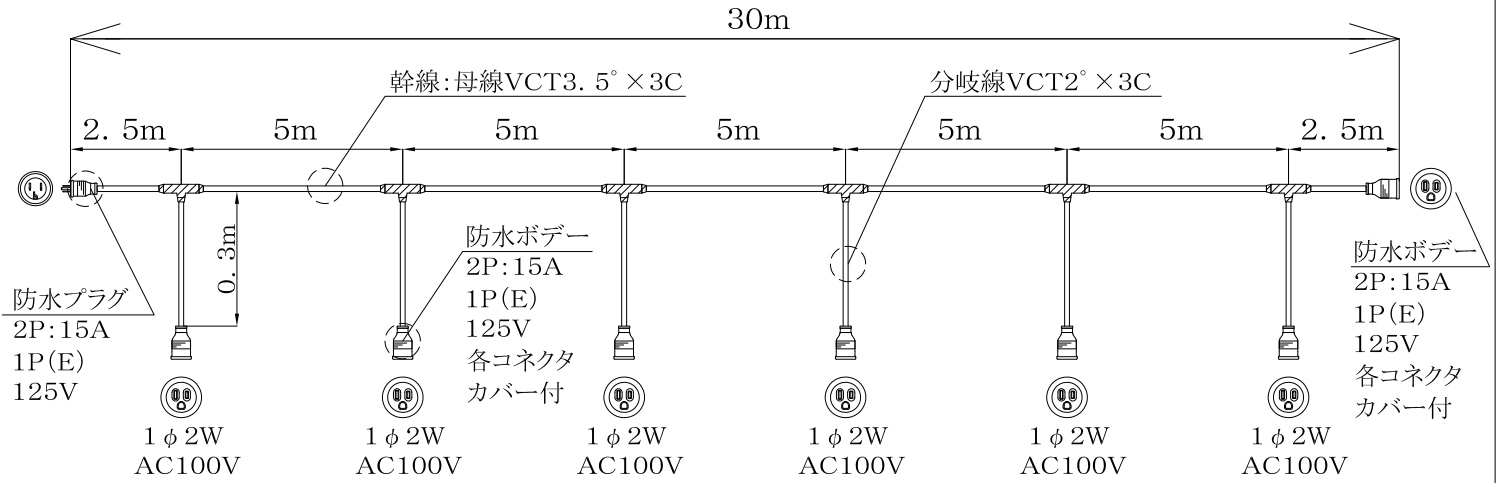


### 外形図:参考例 HTHM-510

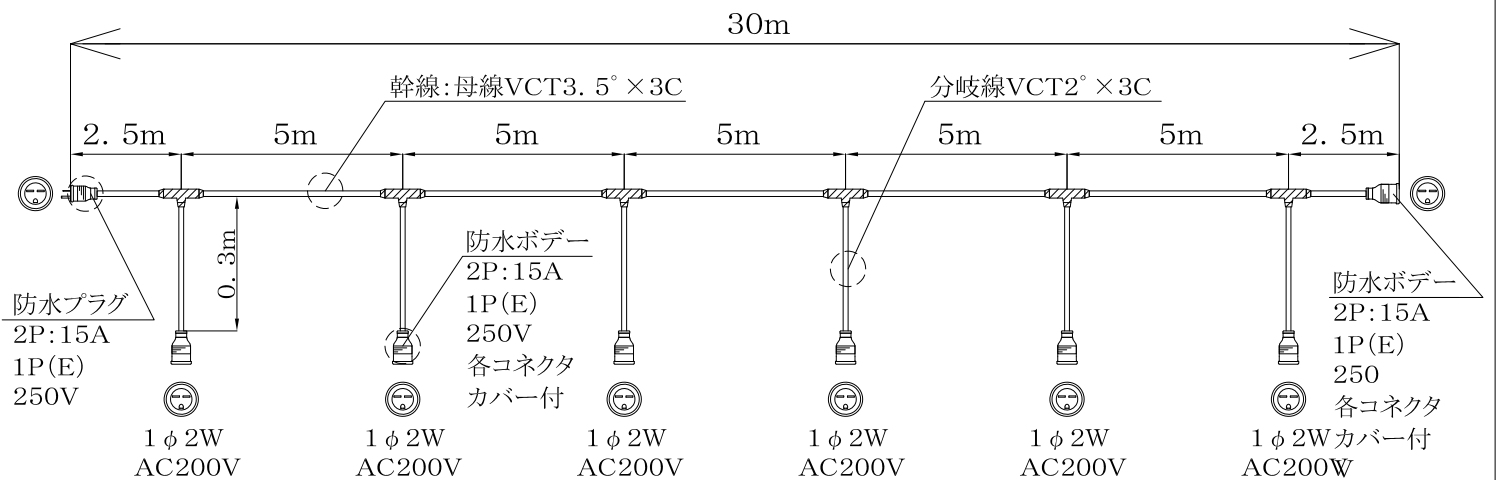


## コンセント分岐ケーブル

電源 1φ2W AC100V [ MTC-353-6タイプ ]



電源 1φ2W AC200V [ GTC-353-6タイプ ]

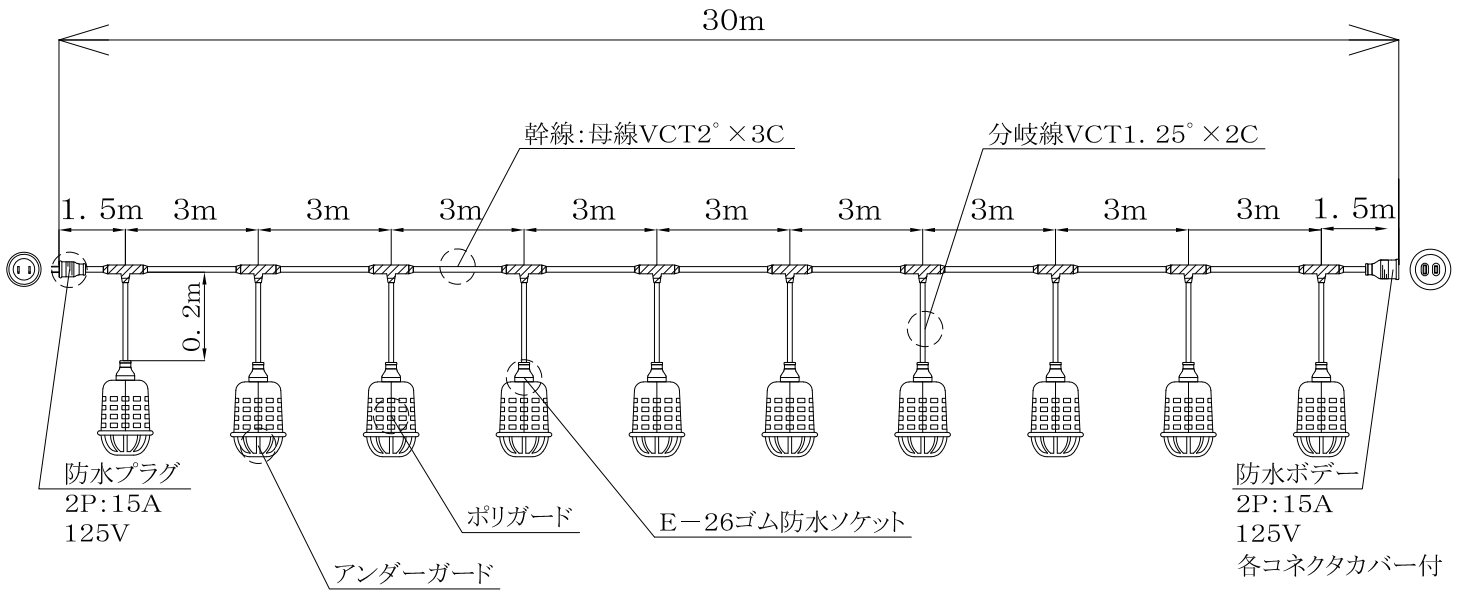


[特記事項]

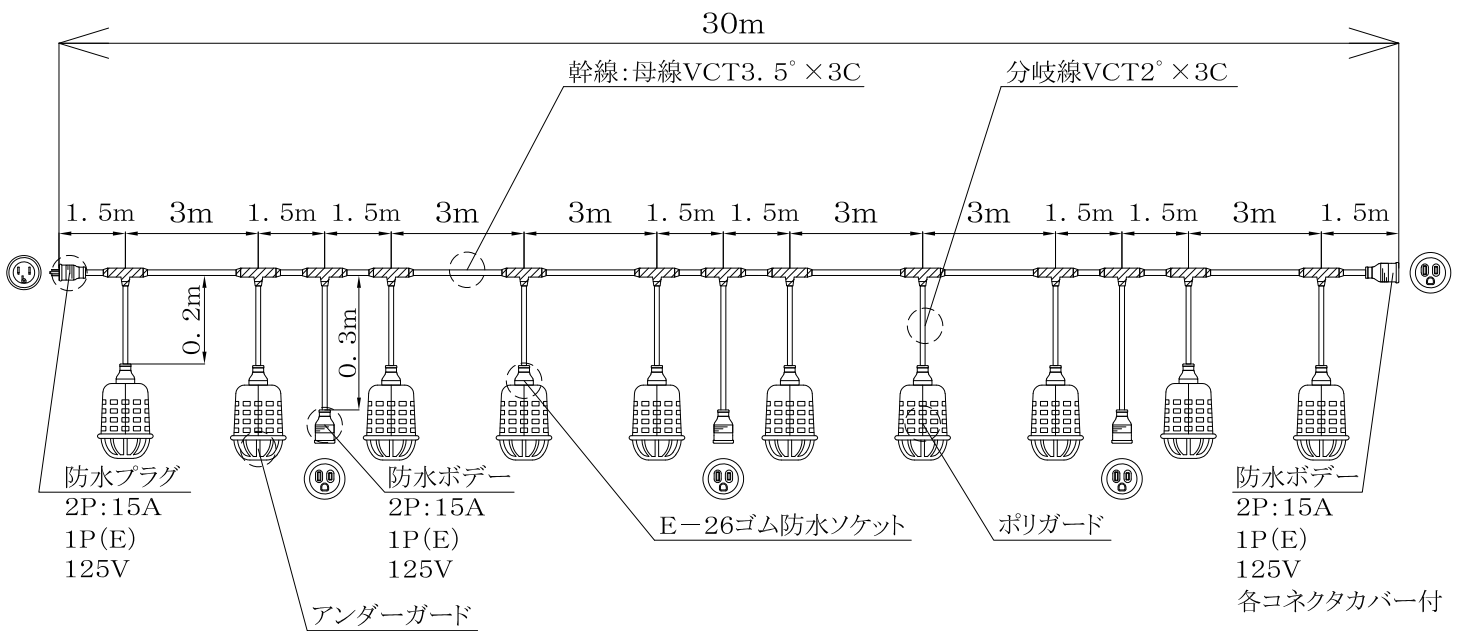
※在庫数・メーカー仕様により寸法及び規格が変わる場合があります。

## ソケット分岐ケーブル

電源 1φ2W AC100V [ T1-30-10タイプ ] ※ランプ、ポリガード、アンダーガードは販売扱いとなります。



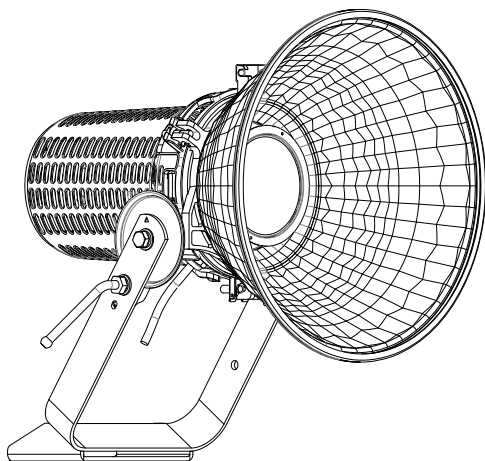
電源 1φ2W AC100V [ T3-10-3タイプ ] ※ランプ、ポリガード、アンダーガードは販売扱いとなります。



**[特記事項]**

※在庫数・メーカー仕様により寸法及び規格が変わる場合があります。

## LED投光器



岩崎電気製(E30414M/NSAN8)  
(水銀灯1kW相当)

定格光束:23500lm(5000K)

20800lm(2700K)

20900lm(2100K)

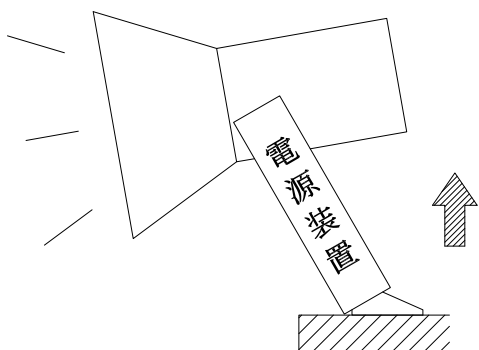
消費電力:205W(1φ2W AC100V)

207W(1φ2W AC200、242V)

質量:6.5kg

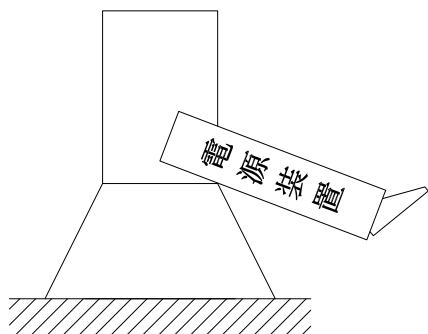
適合電源:LE180150HS2/2.4

電源質量:3.0kg



※電源装置は接地工事が必要です。入力又は出力電圧が300V以下のものは、D種接地工事を「電気 設備技術基準」に準じて施工してください。接地工事をしないと感電の原因となることがあります。

※投光器を逆向きに設置すると、電源装置下部の穴から雨水等が入り込み故障の原因となります。左図の向きでご利用ください。



※保管の際も同様に向きに注意してください。

# MEMO

A series of horizontal dashed lines for writing.



共進電機工業株式会社

〒983-0035 宮城県仙台市宮城野区日の出町1丁目2番10号

TEL(022)237-3241(代表) FAX(022)237-3245

URL <https://www.kyoshindenki-kk.jp>

